



Maschinenverleih



Hebebühnenvermietung



Baumstumpffräsen



## Teleskop Mastbühne 10m Arbeitshöhe

Typ: Manitu 100 VJR

Der 100 VJR eignet sich dank der vertikalen Mastkonstruktion perfekt für beengte Räumlichkeiten. Die proportionale Steuerung ermöglicht ein weiches und komfortables Fahren. Kein Überhang und geringer Wenderadius sind nur einige Merkmale die ihn so vielseitig machen.

**10m Arbeitshöhe**

**3m seitliche Reichweite**

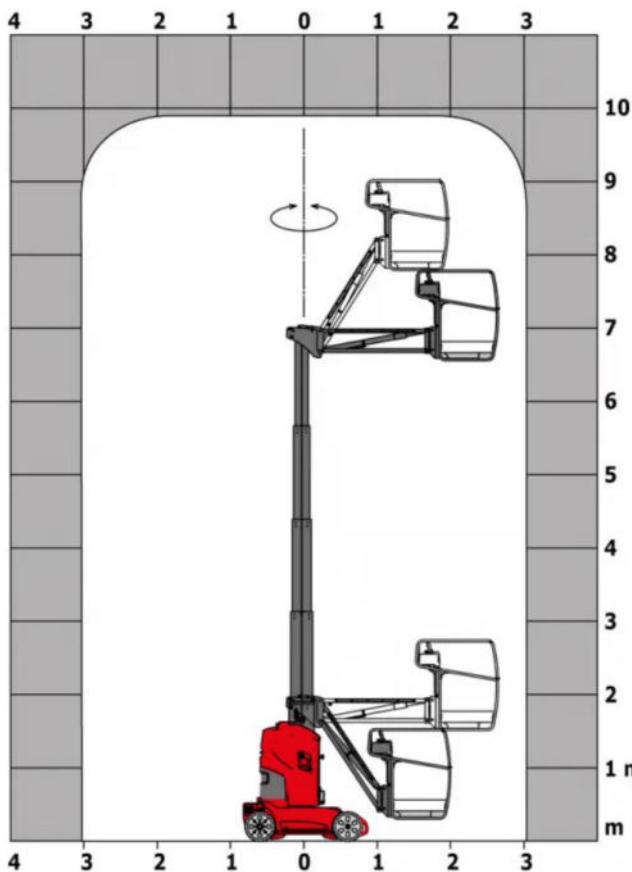
**extrem wendig**

**Nicht markierende Reifen**

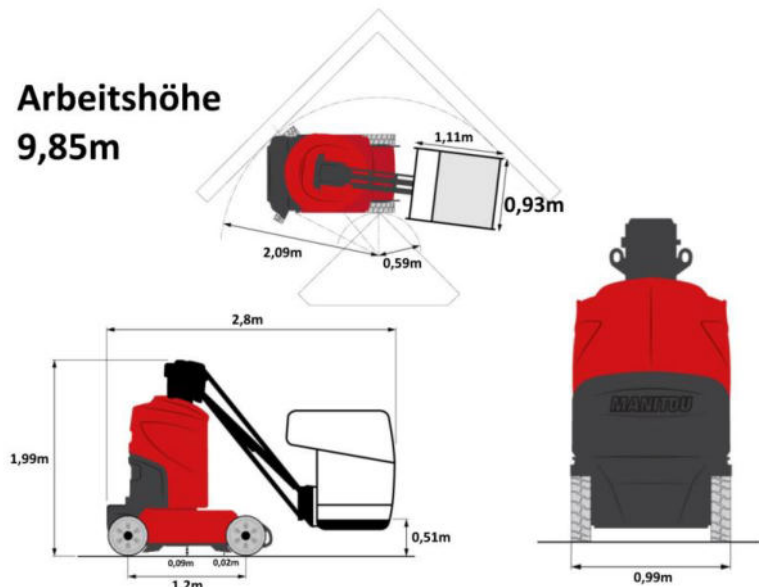


### Technische Daten und Ausstattung

Max. Arbeitshöhe	9,85m
Max. Bodenhöhe	7,85m
Max. seitlicher Arbeitsbereich	3,15m
Länge eingefahren	2,80m
Breite eingefahren	0,99m
Höhe eingefahren	1,99m
Arbeitskorb (BxL)	1,11mx0,93m
Schwenkbereich Arbeitskorb	350 Grad
Steigfähigkeit	25%
Gesamtgewicht	2650kg
Max. Korblast	200kg
Antrieb	Zweirad Hinterradantrieb
Antriebsart	24 V / 250 Ah
Fahrgeschwindigkeit	0,7 - 5 km/h
Proportionalsteuerung, nicht markierende Reifen	
Kippschutz, Automatische Lastüberwachung der Plattform	



**Arbeitshöhe  
9,85m**



**Arbeitsbühnen von Schmid...immer eine gute Wahl !!!**

Schmid Hebebühnen GmbH & Co. KG

Ettringer Str. 3

86862 Lamerdingen

Tel.: +49 8248-327

Mobil: +49 171-3392407

Fax: +49 8248-901859

www.hebebuehnen-schmid.de

info@hebebuehnen-schmid.de