



Maschinenverleih



Hebebühnenvermietung

Schmid Hebebühnen
Lamerdingen



Baumstumpffräsen



Selbstfahrende Gelenkteleskopbühne

Typ: Genie Z-45 XC

Die Genie Gelenkteleskop kann ihr Stärken bei schnell wechselnden Einsatzorten zeigen die sich auch in hohen übergreifenden Positionen befinden. Mit dem Allradantrieb können Sie selbst im zerklüftetem Gelände mit hervorragenden Geschwindigkeit und Steigfähigkeit manövrieren. Die permanente Traktion und die aktive Front Pendelachse wirken je nach Bodenbeschaffenheit so zusammen, dass immer eine perfekte Bodenhaftung besteht.



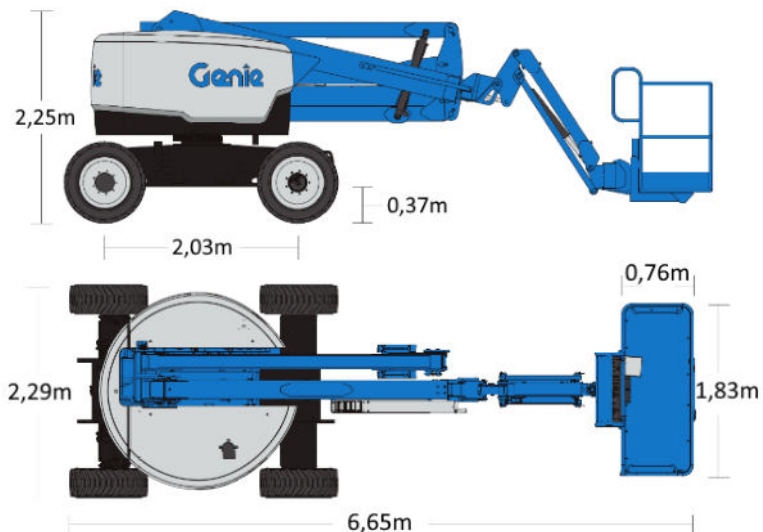
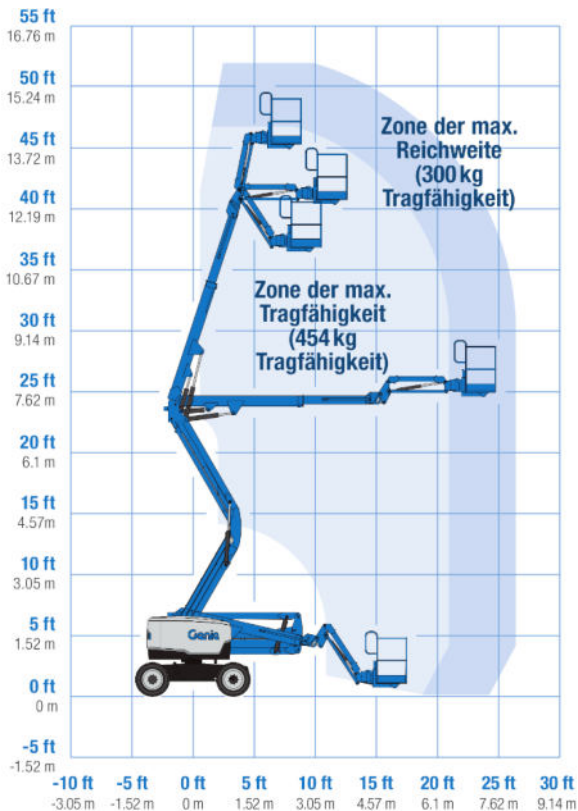
Technische Daten und Ausstattung

Max. Arbeitshöhe	15,86m
Max. Bodenhöhe	13,86m
Max. seitlicher Arbeitsbereich	7,55m
Max. übergreifende Reichweite	7,44m
Länge eingefahren	6,65m
Breite eingefahren	2,29m
Höhe eingefahren	2,25m
Arbeitskorb (BxL)	0,76mx1,83m
Schwenkbereich Arbeitskorb	160 Grad
Schwenkbereich Oberwagen	355 Grad nicht kontinuierlich
Gesamtgewicht	7421kg
Max. Korblast	227kg

Max. Steigfähigkeit	40%
Wenderadius innen	1,68m
Wenderadius außen	4,50m
Fahrgeschwindigkeit eingefahren	7,24km/h
Fahrgeschwindigkeit ausgefahren	1,00km/h
Antrieb	Allradantrieb
Antriebsart	Deutz Diesel 48 PS (35,8KW)

Proportionalsteuerung; Aktive Pendelachse

Erhöhte Sicherheit durch Zertifizierte Lasten-Überwachung



Arbeitsbühnen von Schmid...immer eine gute Wahl !!!

Schmid Hebebühnen GmbH & Co. KG

Ettringer Str. 3

86862 Lamerdingen

Tel.: +49 8248-327

Mobil: +49 171-3392407

Fax: +49 8248-901859

www.hebebuehnen-schmid.de

info@hebebuehnen-schmid.de