



Maschinenverleih



Hebebühnenvermietung



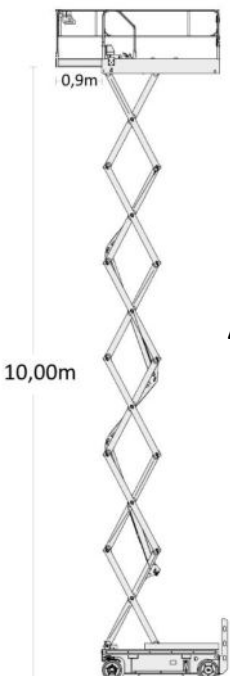
Baumstumpffräsen



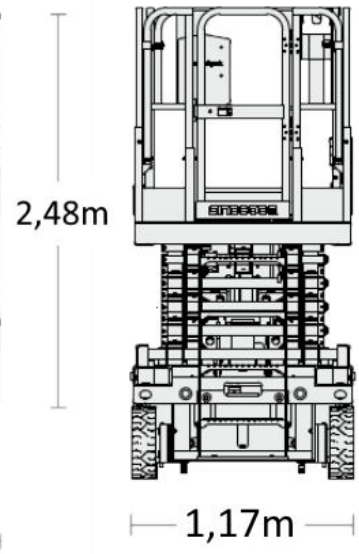
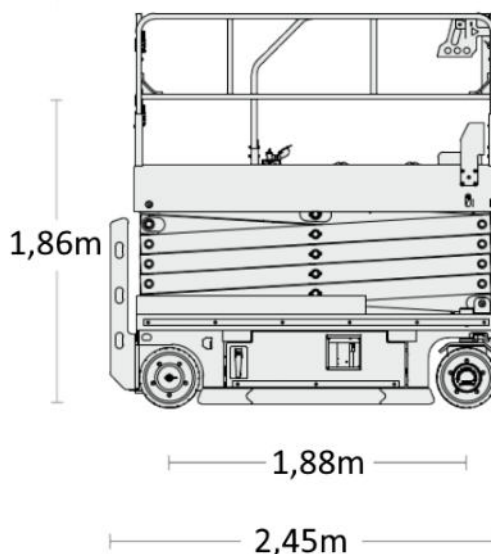
Elektro Scheren Arbeitsbühne

Typ: Sinoboom GN3246

Selbstfahrende Elektroscherenbühne mit einer Korbbelastung von 320 kg. Trotz ihrer Arbeitshöhe von 12m ist sie in voller Höhe noch verfahrbar. Ausgerüstet mit einer ausziehbaren Plattform, Neigungssensor, LED-Scheinwerfer und nicht markierenden Reifen. Das neue breite Scherendesign sichert ein stabileres Arbeiten in größer Höhe.



**Max.
Arbeitshöhe
12m**



Technische Daten und Ausstattung

Max. Arbeitshöhe	12,00m
Max. Bodenhöhe	10,00m
Plattformlänge	2,45m
-mit Ausschub	3,35m
Plattformbreite	1,15m
Höhe mit Geländer	2,48m
- ohne Geländer	1,86m
Eigengewicht	2815kg
Max. Tragfähigkeit	320kg
Max. Steigfähigkeit	25%
Wenderadius innen	Null
Wenderadius außen	2,35m
Fahrgeschwindigkeit	4,0km/h
-ausgefahren	0,8km/h
Antrieb	lenkbarer Vorderradantrieb
Antriebsart	Batterien 24V/240Ah

Proportionalsteuerung

Nichtmarkierende Vollgummireifen

Klappbares Geländer mit Plattformschwingtür

Vollproportionaler Joystick für Links- oder Rechtshänder

Lochfahrerschutz

Befestigungspunkte für Auffanggurte

Arbeitsbühnen von Schmid...immer eine gute Wahl !!!

Schmid Hebebühnen GmbH & Co. KG

Ettringer Str. 3

86862 Lamerdingen

Tel.: +49 8248-327

Mobil: +49 171-3392407

Fax: +49 8248-901859

www.hebebuehnen-schmid.de

info@hebebuehnen-schmid.de