



Maschinenverleih



Hebebühnenvermietung



Baumstumpffräsen



Elektro Scheren Arbeitsbühne

Typ: Sinoboom GN2646

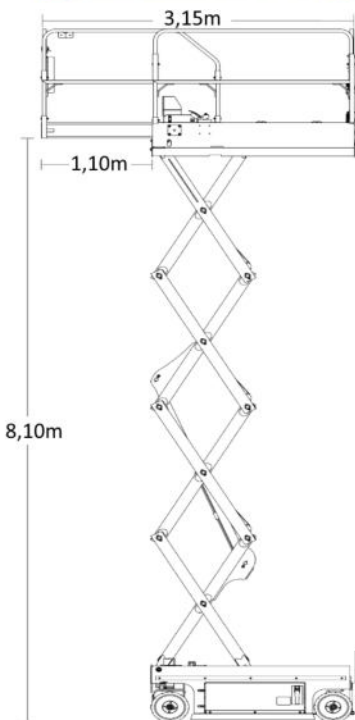
Diese Bühne vereint eine Arbeitshöhe von über 10m und eine Tragfähigkeit von 450kg. Somit ist sie perfekt für das Arbeiten mit schweren Lasten in großer Höhe. Features wie Nichtmarkierende

Vollgummireifen und Proportionalsteuerung sind natürlich auch enthalten. Sicherheitseinrichtungen wie Kippschutz und ein Lochfahrerschutz sorgen für ein sicheres Arbeiten.

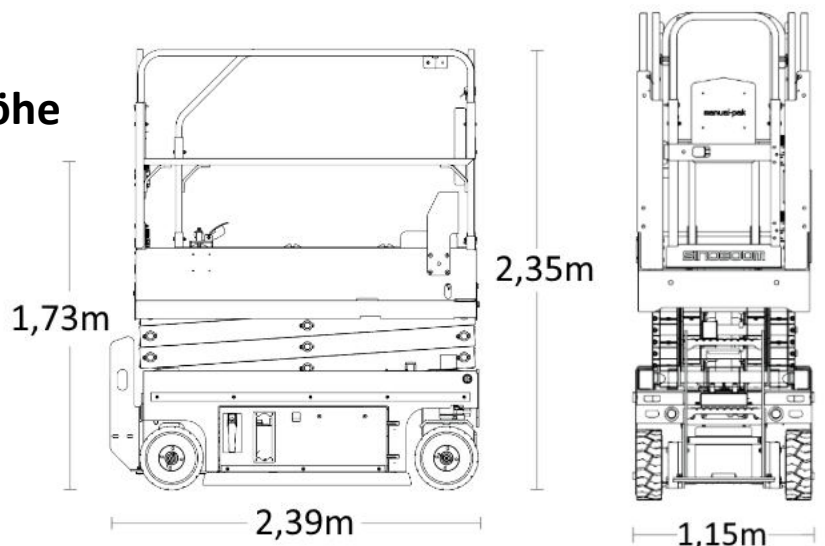


Technische Daten und Ausstattung

Max. Arbeitshöhe	10,10m
Max. Bodenhöhe	8,10m
Plattformlänge	2,05m
-mit Ausschub	3,15m
Plattformbreite	1,15m
Höhe mit Geländer	2,35m
- ohne Geländer	1,73m
Eigengewicht	2490kg
Max. Tragfähigkeit	450kg
Max. Steigfähigkeit	25%
Wenderadius innen	Null
Wenderadius außen	2,35m
Fahrgeschwindigkeit	3,2km/h
-ausgefahren	0,8km/h
Antrieb	lenkbarer Vorderradantrieb
Antriebsart	Batterien 24V/240Ah
Proportionalsteuerung	
Nichtmarkierende Vollgummireifen	
Klappbares Geländer mit Plattformschwingtür	
Vollproportionaler Joystick für Links- oder Rechtshänder	
Lochfahrerschutz	
Befestigungspunkte für Auffanggurte	



Max.
Arbeitshöhe
10,1m



Arbeitsbühnen von Schmid...immer eine gute Wahl !!!

Schmid Hebebühnen GmbH & Co. KG

Ettringer Str. 3

86862 Lamerdingen

Tel.: +49 8248-327

Mobil: +49 171-3392407

Fax: +49 8248-901859

www.hebebuehnen-schmid.de

info@hebebuehnen-schmid.de