



Maschinenverleih



Hebebühnenvermietung



Baumstumpffräsen



## Elektro Scheren Arbeitsbühne

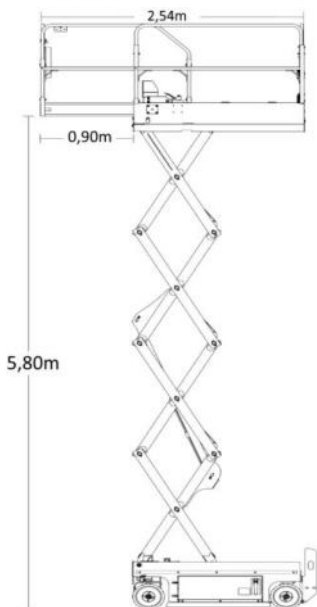
Typ: Sinoboom GN1932

Diese Selbstfahrende Elektroscherenbühne, mit einer Arbeitshöhe von fast 8 Metern und einer Korbbelastung von 230 kg, ist perfekt für Arbeiten wo es auf Manövrierfähigkeit auf engstem Raum ankommt. Ausgerüstet mit einer ausziehbaren Plattform, Neigungssensor, LED-Arbeitscheinwerfer und nicht markierenden Reifen. Sie kann in voller Höhe noch verfahren werden.

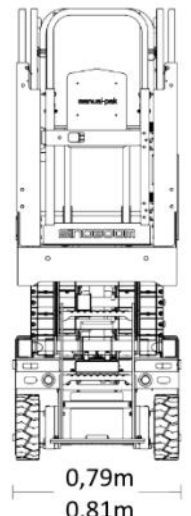
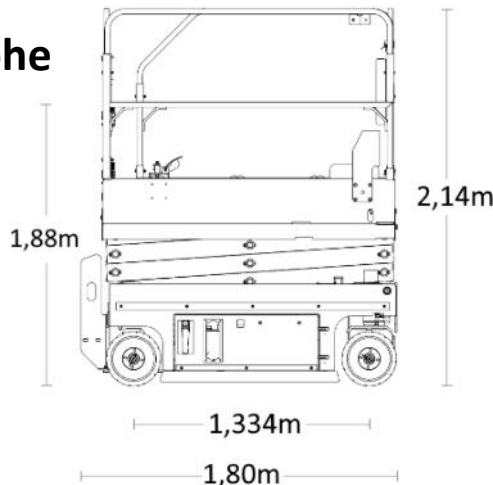


### Technische Daten und Ausstattung

Max. Arbeitshöhe	7,80m
Max. Bodenhöhe	5,80m
Plattformlänge	1,64m
-mit Ausschub	2,54m
Plattformbreite	0,81m
Höhe mit Geländer	2,14m
- ohne Geländer	1,88m
Eigengewicht	1575kg
Max. Tragfähigkeit	230kg
Max. Steigfähigkeit	25%
Wenderadius innen	Null
Wenderadius außen	2,29m
Fahrgeschwindigkeit	4km/h
-ausgefahren	0,8km/h
Antrieb	lenkbarer Vorderradantrieb
Antriebsart	Batterien 24V/225Ah
Proportionalsteuerung	
Nichtmarkierende Vollgummireifen	
Klappbares Geländer mit Plattformschwingtür	
Vollproportionaler Joystick für Links- oder Rechtshänder	
Lochfahrerschutz	
Befestigungspunkte für Auffanggurte	



Max.  
Arbeitshöhe  
7,80m



**Arbeitsbühnen von Schmid...immer eine gute Wahl !!!**

Schmid Hebebühnen GmbH & Co. KG

Ettringer Str. 3

86862 Lamerdingen

Tel.: +49 8248-327

Mobil: +49 171-3392407

Fax: +49 8248-901859

[www.hebebuehnen-schmid.de](http://www.hebebuehnen-schmid.de)

[info@hebebuehnen-schmid.de](mailto:info@hebebuehnen-schmid.de)