



Maschinenverleih



Hebebühnenvermietung



Baumstumpffräsen



Elektro Scheren Arbeitsbühne

Typ: Genie GS-2646

Der Vorderradantrieb und kein innerer Wenderadius sorgen für perfekte Wendigkeit an jedem noch so beengtem Arbeitsbereich, wie z.B. enge Baustellen, Aufzüge oder schmale Gänge. Dank kompakter Ausmaße und klappbarem Geländer werden alle Einsatzorte erreicht. Maximale Sicherheit durch den Kippschutz, nicht markierende Reifen und Batterien mit sehr großen Ladekapazitäten sind nur einige Ausstattungsbeispiele.



Technische Daten und Ausstattung

| | |
|---------------------|----------------------------|
| Max. Arbeitshöhe | 9,80m |
| Max. Bodenhöhe | 7,80m |
| Plattförmlänge | 2,26m |
| -mit Ausschub | 3,18m |
| Plattförmbreite | 1,15m |
| Höhe mit Geländer | 2,26m |
| - ohne Geländer | 1,68m |
| Eigengewicht | 2447kg |
| Max. Tragfähigkeit | 454kg |
| Max. Steigfähigkeit | 30% |
| Wenderadius innen | Null |
| Wenderadius außen | 2,29m |
| Fahrgeschwindigkeit | 3,5km/h |
| -ausgefahren | 0,8km/h |
| Antrieb | lenkbarer Vorderradantrieb |
| Antriebsart | Batterien 24V/225Ah |

Proportionalsteuerung

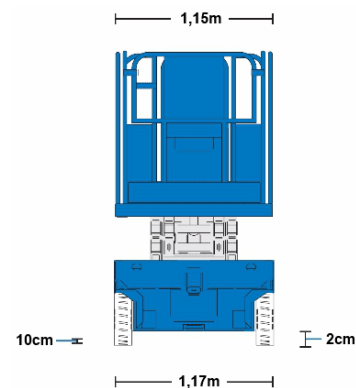
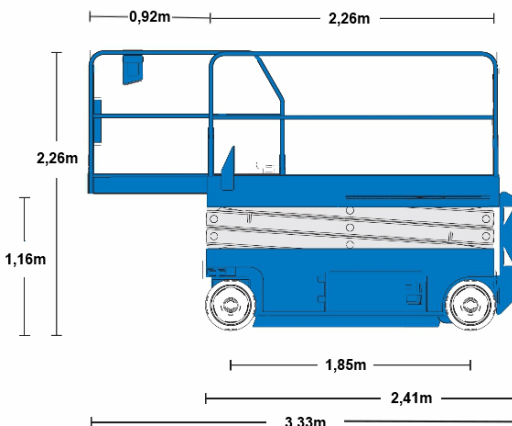
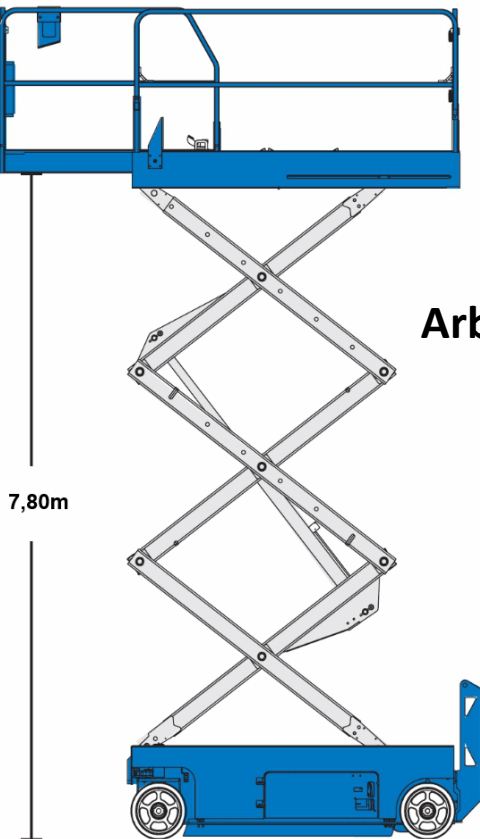
Nichtmarkierende Vollgummireifen

Klappbares Geländer mit Plattförm schwingtür
Smart Link Steuerungssystem (Joystick mit zwei vorwählbaren Hub- und Fahrgeschwindigkeiten)

Lochfahrerschutz

Befestigungspunkte für Auffanggurte

Max.
Arbeitshöhe
9,80m



Arbeitsbühnen von Schmid...immer eine gute Wahl !!!

Schmid Hebebühnen GmbH & Co. KG

Ettringer Str. 3

86862 Lamerdingen

Tel.: +49 8248-327

Mobil: +49 171-3392407

Fax: +49 8248-901859

www.hebebuehnen-schmid.de

info@hebebuehnen-schmid.de