



Maschinenverleih



Hebebühnenvermietung



Baumstumpffräsen



Elektro Scheren Arbeitsbühne

Typ: Genie GS-1932

Diese selbstfahrenden Scherenarbeitsbühnen mit Elektroantrieb ist bei Außen- und Inneneinsätzen auf festem ebenem Untergrund ausgesprochen vielseitig einsetzbar. Diese emissionsarme Bühne eignet sich ideal für Einsatzorte, an denen es nicht zu laut werden darf wie z.B. Büros, Einkaufszentren, Schulen und Hotels. Ihr Vorderradantrieb und ein innerer Wenderadius von null sorgen für eine überragende Manövrierfähigkeit. Nicht markierende Vollgummireifen gehören zur Standardausstattung.



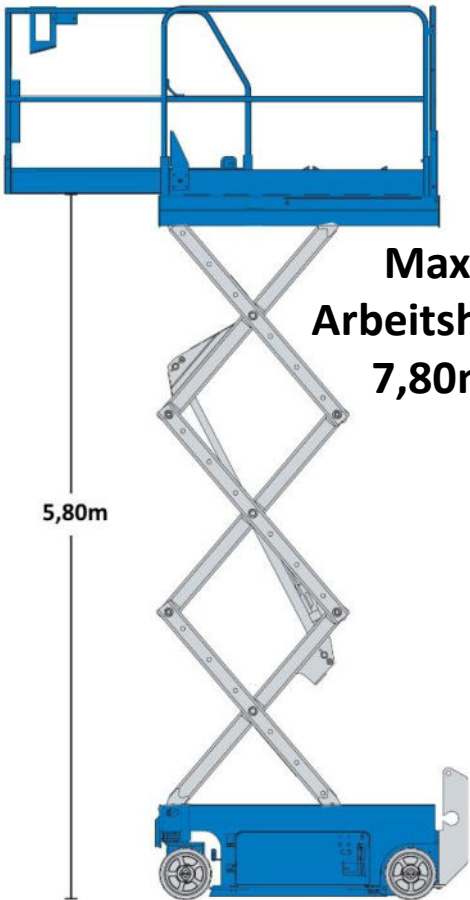
**EXTREM
WENDIG**

Technische Daten und Ausstattung

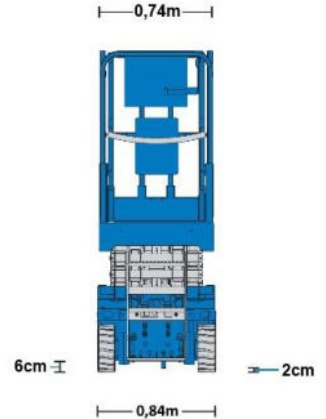
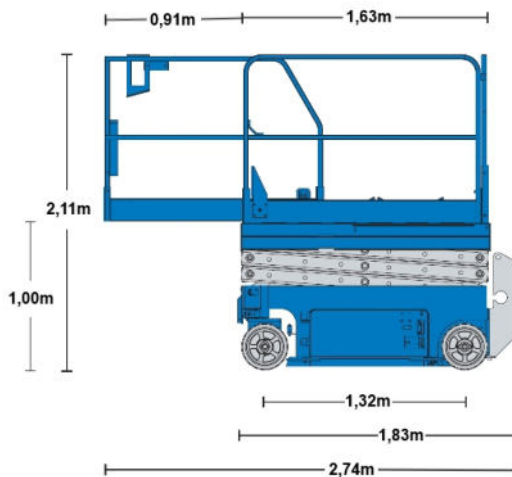
Max. Arbeitshöhe	7,80m
Max. Bodenhöhe	5,80m
Plattformlänge	1,63m
-mit Ausschub	2,54m
Plattformbreite	0,74m
Höhe mit Geländer	2,11m
- ohne Geländer	1,75m
Eigengewicht	1498kg
Max. Tragfähigkeit	227kg
Max. Steigfähigkeit	30%
Wenderadius innen	Null
Wenderadius außen	1,55m
Fahrgeschwindigkeit	4km/h
-ausgefahren	0,8km/h
Antrieb	lenkbarer Vorderradantrieb
Antriebsart	Batterien 24V/225Ah

- Proportionalsteuerung
- Nichtmarkierende Vollgummireifen
- Klappbares Geländer mit Plattformschwingtür
- Smart Link Steuerungssystem (Joystick mit zwei vorwählbaren Hub- und Fahrgeschwindigkeiten)
- Lochfahrerschutz

Befestigungspunkte für Auffanggurte



**Max.
Arbeitshöhe
7,80m**



Arbeitsbühnen von Schmid...immer eine gute Wahl !!!

Schmid Hebebühnen GmbH & Co. KG

Ettringer Str. 3

86862 Lamerdingen

Tel.: +49 8248-327

Mobil: +49 171-3392407

Fax: +49 8248-901859

www.hebebuehnen-schmid.de

info@hebebuehnen-schmid.de