



Maschinenverleih



Schmid Hebebühnen
Lamerdingen
Hebebühnenvermietung



Baumstumpffräsen



Anhänger Arbeitsbühne 13,5m Arbeitshöhe

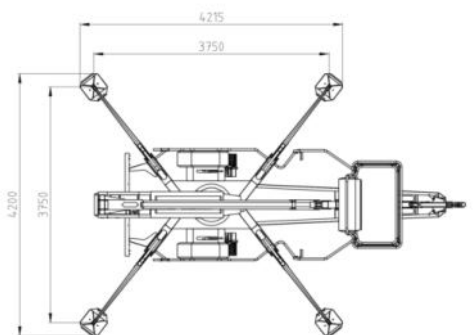
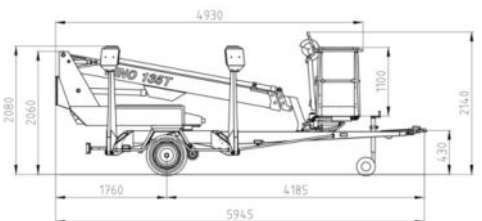
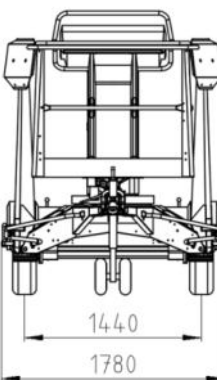
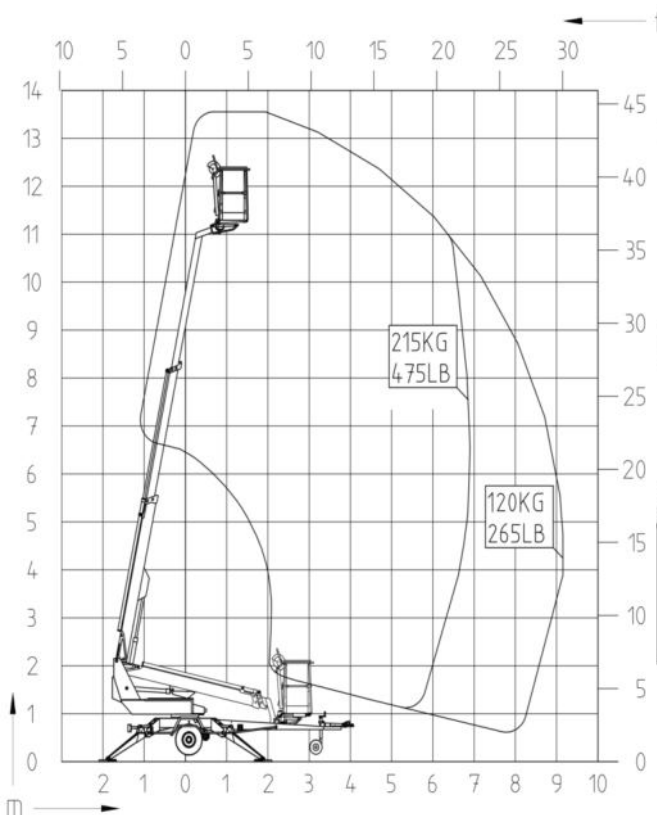
Typ: Dino 135T

Unsere kleinste Anhängerbühne der Marke Dino Lift sorgt durch ihre kurzen und kompakten Ausmaße für eine mühelose Handhabung. Sie ist serienmäßig mit Fahrtrieb, schwenkbarem Korb und unbegrenzt drehbarem Ausleger ausgestattet. Rasche Einsatzbereitschaft wird durch die hydraulischen Stützen garantiert. Dank stufenloser Steuerung und Teleskopausleger lassen sich alle Arbeitspunkte auch in großen Reichweiten sicher und exakt erreichen.



Technische Daten und Ausstattung

| | |
|-----------------------------------------------|-----------------------------|
| Max. Arbeitshöhe | 13,50m |
| Max. Bodenhöhe | 11,50m |
| Max. seitlicher Arbeitsbereich | 9,10m |
| Länge in Transportstellung | 5,94m |
| Breite in Transportstellung | 1,78m |
| Höhe in Transportstellung | 2,14m |
| Arbeitskorb (BxL) | 0,7mx1,3m |
| Schwenkbereich Arbeitskorb | ± 90 Grad |
| Schwenkbereich Drehtisch | endlos 360 Grad |
| Gesamtgewicht | 1560kg |
| Max. Korblast | 215kg |
| Energieversorgung | Standard Steckdose (Schuko) |
| Anschlußwert | 220-240V / 10A od. Benzin |
| Steigfähigkeit Fahrtrieb | 25% |
| Elektrischer Fahrtrieb mit Fernbedienung | |
| Stufenlose Steuerung über Proportionalventile | |
| 230V Steckdosen im Arbeitskorb | |



Arbeitsbühnen von Schmid...immer eine gute Wahl !!!

Schmid Hebebühnen GmbH & Co. KG

Ettringer Str. 3

86862 Lamerdingen

Tel.: +49 8248-327

Mobil: +49 171-3392407

Fax: +49 8248-901859

www.hebebuehnen-schmid.de

info@hebebuehnen-schmid.de